

Programmation avancée

Listes

Walter Rudametkin

Walter.Rudametkin@polytech-lille.fr
https://rudametw.github.io/teaching/

Bureau F011
Polytech Lille

CM2

1/24

Structures de Données

Représentation de collections d'informations en fonction de :

- ▶ traitements à privilégier
- ▶ contraintes
 - ▶ espace disponible / temps d'exécution
 - ▶ outils disponibles (selon les différents langages)
- ▶ propriétés
 - ▶ relations d'ordre ?
 - ▶ taux de dynamique
 - ▶ taille des informations

2/24

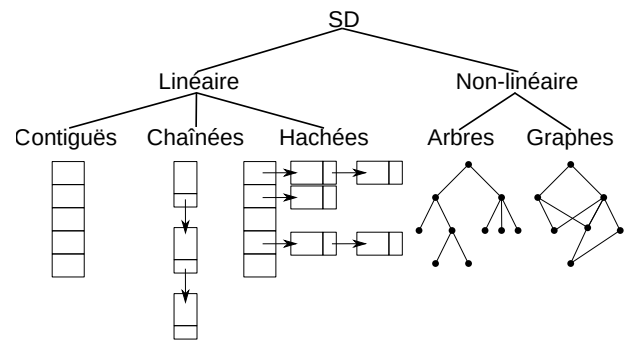
Structures de Données

Traitements typiques

- ▶ Tris
- ▶ Recherche d'informations
 - ▶ Par position: e.g., le k ème élément
 - ▶ Par valeur (associative) : $v \in C/P(v)$
- ▶ Mises à jour
 - ▶ Ajout
 - ▶ Suppression
 - ▶ Modification \Rightarrow recherche

3/24

Structures de Données: Classification des SD



4/24

Structures de Données: Analyse des besoins

- ▶ Identification des informations et de leurs caractéristiques
- ▶ Identification des opérations (recherche, ajout, suppression, ...)
- ▶ Opérations à privilégier ?
- ▶ Etude des représentations possibles (structures de données), avec méthodes de résolution et coûts associés
- ▶ Choix de la structure en fonction des coûts

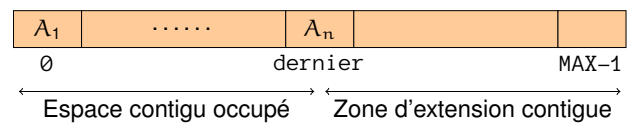
5/24

Les listes contiguës

Structures de données contiguës

- ▶ Autorisent accès direct et calculé
- ▶ Déjà vu : tableaux

Représentation



6/24

Les listes contiguës — Définition

Définition du type liste_contiguë

```
type Liste_contiguë = structure
    espace : Vecteur[MAX] de <T>
    dernier : Entier
fin
```

Utilisation

- ▶ l : Liste_contiguë
- ▶ l vide \iff $l.dernier = -1$

Comment estimer MAX ?

7/24

Les listes contiguës — Exemple

Exemple : affichage des éléments d'une liste contiguë

```
Action affich(1)
    D : 1 : Liste_contiguë
    L : i : Entier
    Pour i de 0 à 1.dernier Faire
        ecrire(1.espace[i])
    Fpour
Faction
```

8/24

Les listes contiguës — Recherche

Soit N le nombre d'éléments de la liste

Par position

- ▶ Accès direct en temps constant : Coût = 1

Par valeur

- ▶ Non ordonnée \Rightarrow recherche séquentielle
 - ▶ coût min : 1, coût max : N
- ▶ Ordonnée
 - ▶ Recherche séquentielle ordonnée
 - ▶ coût min : 1, coût max : N
 - ▶ Recherche dichotomique
 - ▶ coût min : 1, coût max : $\log_2 N$

9/24

Les listes contiguës — Ajout

Non ordonnée

- ▶ Ajout n'importe où \Rightarrow en queue
- ▶ Coût : 1

Ordonnée

- ▶ Insertion à l'indice $p \Rightarrow N - p$ décalages
- ▶ Coût min : 1, coût max : N

10/24

Les listes contiguës — Suppression

Non ordonnée

- ▶ Recherche séquentielle de l'élément à supprimer (min : 1, max N)
- ▶ Permutation avec le dernier élément

Ordonnée — suppression à l'indice p

- ▶ Recherche dichotomique de l'élément
 - ▶ Coût min : 1, coût max : $\log_2 N$
- ▶ $N - p + 1$ décalages (min : 1, max : N)
- ▶ Coût min : 1, max : $N + \log_2 N$

11/24

Les listes chaînées

Représentation dispersée

- ▶ Éléments rangés n'importe où en mémoire ... dans des cellules mémoire gérées dynamiquement ... repérées par des pointeurs

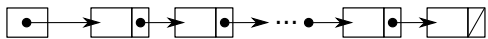
Chaînées

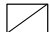
- ▶ Chaque cellule repère la cellule suivante
- ▶ Un pointeur sur la première cellule définit la liste
- ▶ La dernière cellule ne repère aucune cellule : pointeur NULL
- ▶ NULL = valeur de la liste vide

12/24

Les listes chaînées

Schématiquement



 Liste vide $l = \text{NULL}$ ou \emptyset

Déclarations

```
type Ptcellulle = Pointeur de Cellule
```

```
type Cellule = structure
    valeur : <T>
    suivant : Ptcellulle
```

fin

```
type Liste chaînée = Ptcellulle
```

```
l : Liste chaînée
```

13/24

Les listes chaînées : Notation sur les pointeurs

- ▶ $p \uparrow$: Cellule \Rightarrow Pointeur de Cellule
- ▶ $p \uparrow \bullet$ valeur
- ▶ $p \uparrow \bullet$ suivant
- ▶ NULL \Rightarrow pointeur vide

On trouve souvent la notation $p \rightarrow$ valeur à la place de $p \uparrow \bullet$ valeur

14/24

Les listes chaînées : Gestion dynamique des cellules

- ▶ Fonction `allouer()` : Ptcellulle
 - ▶ Fonction qui alloue dynamiquement une cellule
 - ▶ Résultat : pointeur sur la cellule allouée
- ▶ Action `libérer(p)`
 - ▶ Récupère la cellule mémoire pointée par p
 - ▶ Valeur de p ???

15/24

Les listes chaînées — Recherche

SD essentiellement séquentielle \Rightarrow parcours séquentiel

- ▶ Par position
 - ▶ Parcours du chaînage jusqu'au k ème élément (coût = k)
- ▶ Par valeur
 - ▶ Séquentielle (coût min : 1, max : N)
 - ▶ Séquentielle ordonnée (coût min : 1, max : N)
 - ▶ Pas de dichotomie possible

16/24

Les listes chaînées — Parcours séquentiel

```
type Ptcellule = Pointeur de Cellule
type Cellule = structure
  valeur : <T>
  suivant : Ptcellule
fin
type Liste chaînée = Ptcellule

1 Action affich (l)
2   D : l : Liste chaînée
3   L : p : Ptcellule
4   p ← l
5   TQ p ≠ NULL Faire
6     écrire(p↑•valeur)
7     p ← p↑•suivant
8   FTQ
9 Faction
```

17/24

Les listes chaînées — Mises à jour

- ▶ Ajout / Suppression de cellules
 - ▶ Modification locale du chaînage
 - ▶ Pas besoin de décalage de cellules
- ▶ Coût : constant (quelques affectations de pointeurs)
- ▶ Ajout dans une liste non ordonnée
 - ▶ N'importe où, e.g en tête
- ▶ Ajout dans une liste ordonnée
 - ▶ Coût ???

18/24

Les listes chaînées — Mise à jour

Ajout dans une liste non-ordonnée

```
1 Action ajout_tête(l, val)
2   D : val : <T>
3   D/R : l : Liste chaînée
4   L : p : Ptcellule
5
6   p ← allouer()
7   p↑•valeur ← val
8   p↑•suivant ← l
9   l ← p
10 Faction
```

Cas limite : liste vide

19/24

Les listes chaînées — Mises à jour

Ajout dans une liste ordonnée

Rechercher $prec$, pointeur précédent tel que

- ▶ $prec↑•valeur < val \leq prec↑•suivant↑•valeur$

20/24

Les listes chaînées — Mise à jour

Ajout dans une liste ordonnée

```
1 Action ajout_après ( prec, val)
2   D : prec : Ptcellule, val : <T>
3   L : p : Ptcellule
4
5   p ← allouer()
6   p↑•valeur ← val
7   p↑•suivant ← prec↑•suivant
8   prec↑•suivant ← p
9 Faction
```

Cas limites

- ▶ ajout en queue : OK
- ▶ ajout en tête : pas de $prec \Rightarrow$ algo ajout_tête
- ▶ liste vide : idem

21/24

Les listes chaînées — Mises à jour

Suppression

Rechercher la cellule précédant celle à supprimer, soit $prec$

22/24

Les listes chaînées — Mise à jour

Suppression

```
1 Action sup_après ( prec )
2   D : prec : Ptcellule
3   L : p : Ptcellule
4
5   p ← prec↑•suivant
6   prec↑•suivant ← p↑•suivant
7   libérer (p)
8 Faction
```

Cas limites

- ▶ en queue : ok
- ▶ en tête : pas de $prec \Rightarrow$ action sup_tête

23/24

Les listes chaînées — Mise à jour

Suppression

```
1 Action sup_tête ( l )
2   D/R : l : Liste chaînée
3   L : p : Ptcellule
4
5   p ← l
6   l ← l↑•suivant
7   libérer (p)
8 Faction
```

24/24