

Table de Hachage

Vincent Aranega
vincent.aranega@genymodel.com

22 février 2018

1 / 28

Outline

- 1 Pourquoi une nouvelle structure ?
- 2 Table à adressage direct
- 3 Table de hashage
- 4 Collisions

2 / 28

Temps d'accès aux éléments

Pour trouver la position d'un élément e dans une structure de donnée de n éléments :

- 1 Liste : comparaison de la valeur des éléments de la liste avec e
 - au pire : comparaison jusqu'au dernier élément
 - recherche en $O(n)$
- 2 Arbre : comparaison de la valeur des éléments de l'arbre avec e
 - au pire : comparaison jusqu'à une feuille
 - recherche en $O(\log(n))$

→ dépend du nombre d'éléments dans le TDA
→ si $n \nearrow$ alors temps de la recherche \nearrow

3 / 28

Dans l'idéal

Pour trouver la position d'un élément e dans un ensemble de n éléments :

- accès direct à e
- un seul accès pour accéder à e
- recherche en $O(1)$

→ ne dépend pas de nombre d'éléments n
→ $\forall n$ temps de la recherche rapide
→ même si $n \nearrow$ alors temps de la recherche = 1

4 / 28

Outline

- 1 Pourquoi une nouvelle structure ?
- 2 Table à adressage direct
- 3 Table de hashage
- 4 Collisions

5 / 28

Principe

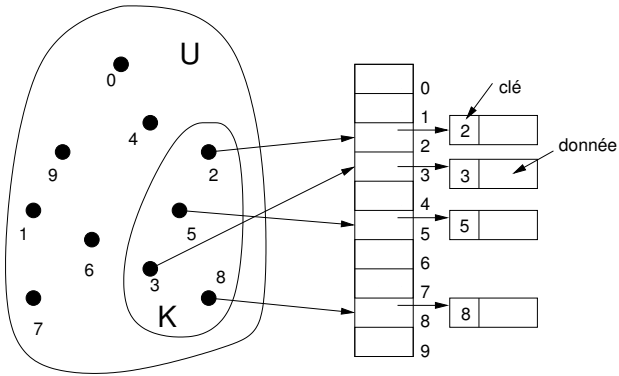
- $U = \{0, 1, \dots, m-1\}$ est l'univers de tout les éléments/clés
- K est un sous ensemble dynamique de U représentant les clés effectivement recherchées/manipulées

→ Technique simple si l'univers des clés U est petit

- Représentation : table à adressage directe $T[0 \dots m-1]$
- Chaque indice de T correspond à une clé dans U
- 2 éléments ne peuvent avoir la même clé

6 / 28

Exemple



7 / 28

Problèmes

- Si U est grand, T ne tient pas en mémoire
 - Si $|K| \ll |U|$ alors gaspillage de la mémoire
- En pratique, quasi impossible à utiliser, solution à conserver lorsque U est petit et $|K|$ est sensiblement égal à $|U|$

8 / 28

Outline

- 1 Pourquoi une nouvelle structure ?
- 2 Table à adressage direct
- 3 Table de hashage
- 4 Collisions

9 / 28

Principe

- la place d'un élément dans la table est calculée à partir de sa propre valeur
- calcul réalisé par une fonction de hachage : transforme la valeur de l'élément en une adresse dans un tableau
- recherche d'un élément : nombre constant de comparaisons $O(1)$. Ne dépend pas du nombre d'éléments dans le tableau

10 / 28

Fonction de hachage

- transforme la valeur d'un élément en position
- doit être facilement calculable (temps d'exécution de la fonction rapide sinon on perd le bénéfice de l'accès en $O(1)$)
- Pour une table T et un élément e
 \exists une fonction de hachage h telle que $T[h(e)] = e$ (si $e \in T$)

Attention

h est une fonction déterministe sinon on ne pourrait pas retrouver nos données

11 / 28

Exemple

- Ensemble K
 - Ensemble des éléments à stocker
 $\{ \text{serge, odile, luc, anne, annie, julie, basile, paula, marcel, elise} \}$
- Table T avec n
 - taille de la table
 - 13

Rôle de la fonction de hachage h

→ associer à chaque élément e une position $h(e) \in [0..12]$

12 / 28

Exemple

Exemple d'algorithme de fonction h :

- 1 Attribuer aux lettres a, b, \dots, z les valeurs $1, 2, \dots, 26$
- 2 $res = \sum$ valeurs des lettres de e
- 3 $res = res + \text{nombre de lettres de } e$
- 4 $res = res \bmod(n)$ (ici $n = 13$)

13 / 28

Exemple

La position de l'élément *serge* est donnée par $h(\text{serge})$

- $h(\text{serge}) = (54 + 5) \bmod 13 = 7$
- *serge* est à la position 7 dans la table de hachage

De même :

- $h(\text{odile}) = (45 + 5) \bmod 13 = 11$
- $h(\text{luc}) = (36 + 3) \bmod 13 = 0$
- $h(\text{anne}) = (34 + 4) \bmod 13 = 12$
- $h(\text{annie}) = (43 + 5) \bmod 13 = 9$
- $h(\text{jean}) = 8, h(\text{julie}) = 10, h(\text{basile}) = 2,$
 $h(\text{paule}) = 4, h(\text{elise}) = 3, h(\text{marcel}) = 6$

14 / 28

Exemple

0	Luc
1	
2	Basile
3	Elise
4	Paula
5	
6	Marcel
7	Serge
8	Jean
9	Annie
10	Julie
11	Odile
12	Anne

15 / 28

Exemple

serge ?

0	luc
1	
2	basile
3	elise
4	paula
5	
6	marcel
7	serge
8	jean
9	annie
10	julie
11	odile
12	anne

16 / 28

Exemple

serge ? $\rightarrow h(\text{serge}) = 7$

0	luc
1	
2	basile
3	elise
4	paula
5	
6	marcel
7	serge
8	jean
9	annie
10	julie
11	odile
12	anne

17 / 28

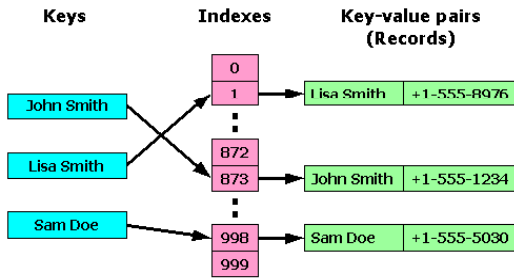
Opération sur les tables de hachage

- **put**(T, e)
 - insère une valeur e dans la table T
 - $T[h(e)] = e$;
- **get**(T, e)
 - retourne la valeur e si elle est présente dans T , $NULL$ sinon (en considérant que chaque case du tableau à été init à $NULL$)
 - return $T[h(e)]$;
- **remove**(T, e)
 - supprime l'entrée e de la table T
 - $T[h(e)] = NULL$;

18 / 28

Stockage d'informations complémentaires

- La clé sert à rechercher l'indice dans le tableau T
- Actuellement clé = valeur stockée
- Possible d'associer d'autres informations à la clé



19 / 28

Opération sur les tables de hachage

- On considère une structure $\{key, value\}$ comme élément de la table
- $put(T, key, val)$
 - insère un couple key, val dans la table T
 - $T[h(key)] = couple(key, val)$;
- $get(T, key)$
 - retourne la valeur val associée à key si elle est présente dans T , $NULL$ sinon
 - $return T[h(key)] \neq NULL ? T[h(key)].value : NULL$;
 - ($T[h(key)]$ retourne un couple)
- $remove(T, key)$
 - supprime l'entrée key de la table T
 - $T[h(key)] = NULL$;

20 / 28

Outline

- 1 Pourquoi une nouvelle structure ?
- 2 Table à adressage direct
- 3 Table de hashage
- 4 Collisions

21 / 28

Collision

Comme $|U| \gg n$ (n taille de T) \rightarrow collision :

- $\exists k, k' \in U \mid h(k) = h(k') \wedge k \neq k'$
- Important de trouver la bonne fonction h
- h est dépendant des valeurs à stocker

22 / 28

Résolution

Diverses solutions :

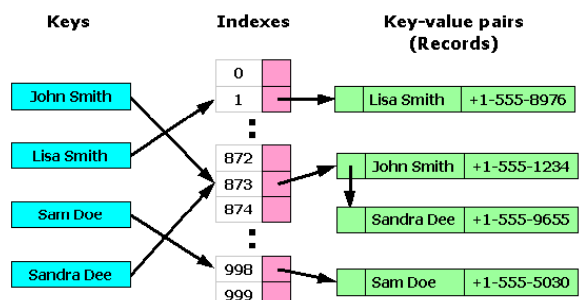
- Chaînage
- Adressage ouvert

Solution par chaînage

- Chaque valeur hachée est placée dans une liste
- La case $T[i]$ contient le pointeur vers la liste des éléments de clés k
- Si $T[i]$ ne désigne rien, alors il pointe sur $NULL$

23 / 28

Exemple



24 / 28

Opération sur les tables de hachage

- On considère une structure $\{key, value\}$ comme élément de la liste contenue par chaque case de T
- `put(T, key, val)`
 - on ajoute le couple (key, val) en tête de la liste chaînée à la position $h(k)$ du tableau
 - `ajout_tete(T[h(key)], couple(key, val));`
- `get(T, key)`
 - on cherche la key dans la liste située à $h(key)$ (recherche dans liste de couple)
 - `couple = list_find(T[h(key)], key);`
`return couple != NULL ? couple.value : NULL;`
- `remove(T, key)`
 - on supprime le couple (key, val) situé de la liste contenue en $h(key)$
 - `supp(T[h(key)], key);`

25 / 28

Conclusion

- Ajout d'informations et recherche efficace
- Association clé, valeur
- Valeurs ordonnable ou non (pas obligatoire)
- Dépendant d'une fonction de hachage
- Difficulté → déterminer fonction de hachage

26 / 28

Comparaison

	recherche	Moyenne	
		insertion	suppression
liste	$O(n)$	$O(1)$	$O(n)$
arbres binaires	$O(\log n)$	$O(\log n)$	$O(\log n)$
tables de hachage	$O(1)$	$O(1)$	$O(1)$

	recherche	Pire cas	
		insertion	suppression
liste	$O(n)$	$O(1)$	$O(n)$
arbres binaires	$O(n)$	$O(n)$	$O(n)$
tables de hachage	$O(n)$	$O(n)$	$O(n)$

27 / 28

Références

- Algorithmes et Structure de données – Jean-Charles Régim
- Les tables de hachage – Christophe Gonzales, Pierre-Henri Wuillemin
- Tables de hachage – ENSIEE
- Table de hachage – B. Jacob
- Les Tables de Hachage – Jean-March Nicod

28 / 28